

CHAPIN®

SPREADER Assembly / Operation Instructions / Parts



Model 81000A
80 lb. Spreader

DO NOT RETURN TO THE STORE

Please call **800-950-4458** if you are missing any parts, having trouble assembling, or have any questions regarding the safe operation of this product.

⚠ WARNING ⚠

Carefully Read These Instructions Before Use

IMPROPER USE OR FAILURE TO FOLLOW INSTRUCTIONS CAN RESULT IN PRODUCT FAILURE OR INJURIES. FOR SAFE USE OF THIS PRODUCT YOU MUST READ AND FOLLOW ALL INSTRUCTIONS BEFORE USING.

WARNING: This product contains chemicals, including lead, known to the state of California to cause birth defects and other reproductive harm. *Wash hands after handling.*

- Do not allow anyone to operate the broadcast spreader without proper instructions
- Do not permit children to operate the broadcast spreader
- Wear protective eyewear and gloves when handling and applying lawn and garden chemicals
- Read the chemical label instructions and warnings for handling and applying the chemicals you plan to spread – application settings provided are only a guideline

MODEL 81000A

CHAPIN INTERNATIONAL, INC. P.O. BOX 549 700 ELLICOTT ST. BATAVIA, NY 14021-0549 www.chapinmfg.com 800-950-4458



012571-1 R0716

⚠ WARNING ⚠

Auger is designed to work in forward motion. Excessive reverse motion could cause binding. If resistance is felt while pulling spreader backwards, stop and clear salt from auger.

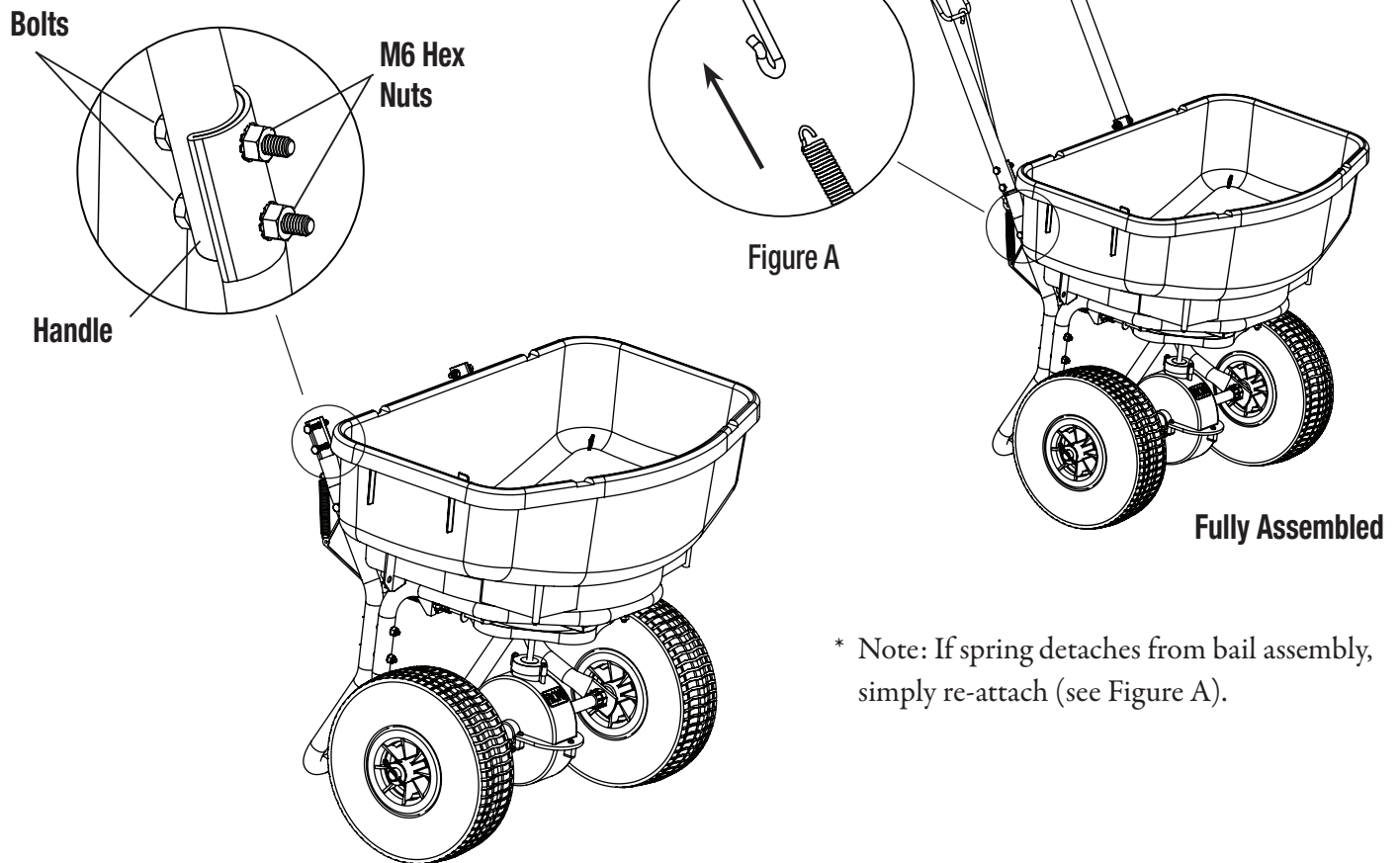
ASSEMBLY INSTRUCTIONS

Approximate assembly time is 5-10 minutes

Suggested Tools:

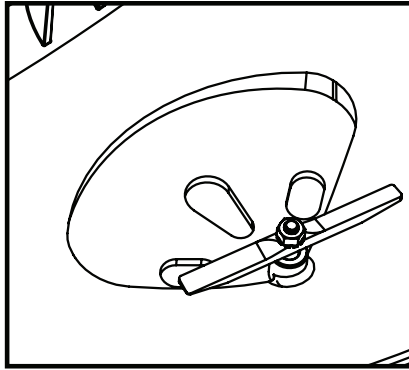
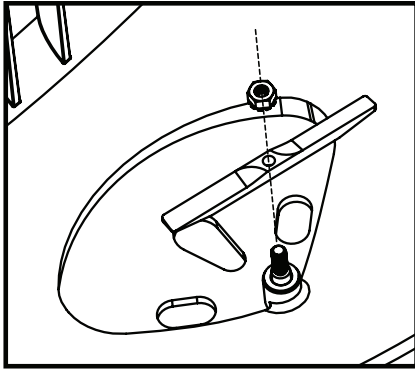
Wrench and/or Ratchet Set

- Assemble handle to uprights with Hex bolts and nuts.
- Tighten M6 nuts completely.
- Attach bail assembly spring to gate control (Fig. A).



AUGER INSTALLATION

- Screw auger onto impeller shaft. Screw auger retaining nut into auger hole with M6 socket driver. Tighten completely with wrench to secure.



GENERAL OPERATING INSTRUCTIONS

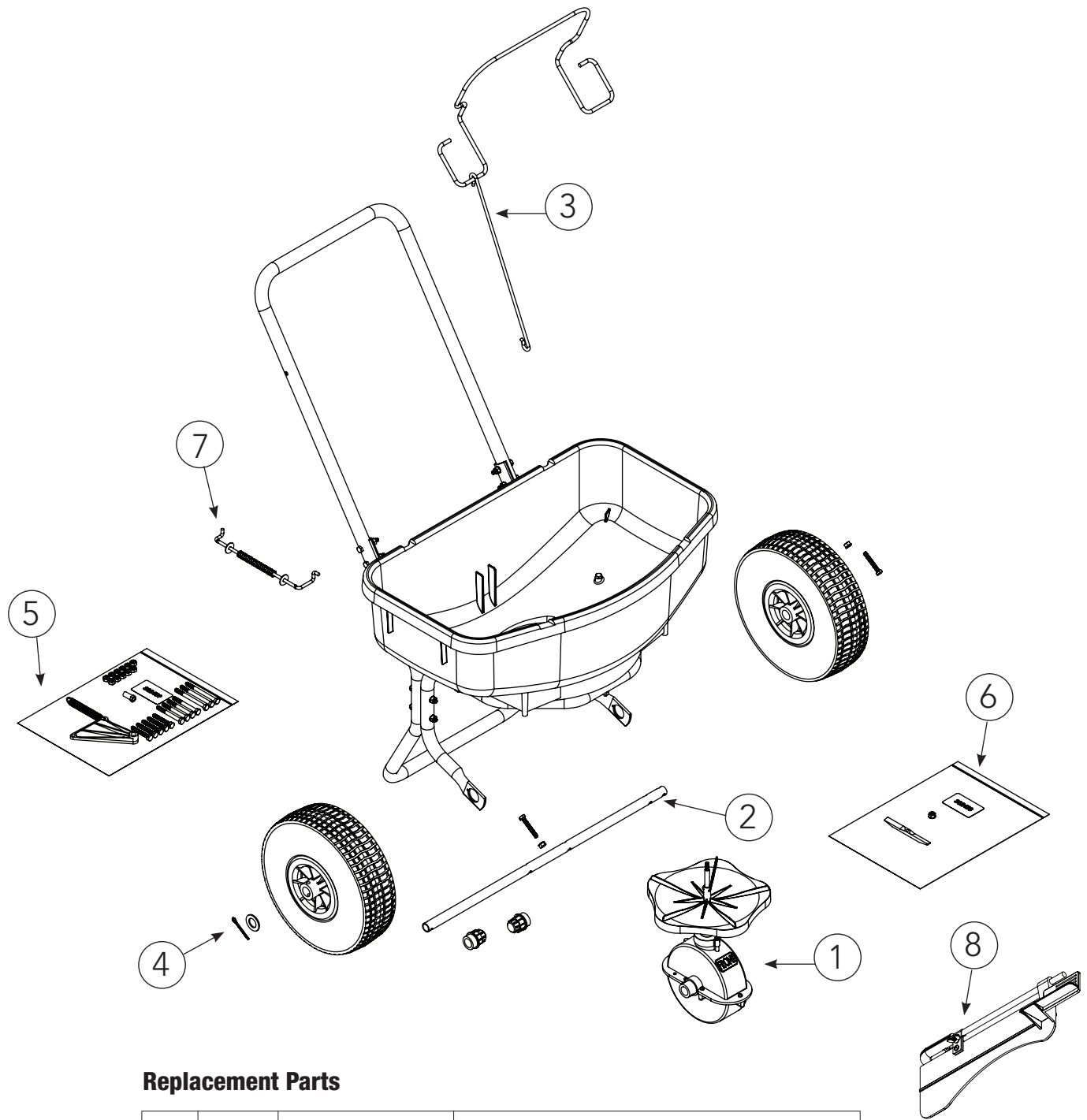
- Be sure gate control is in the closed position (do not hold bail down when filling)
- Determine appropriate setting for material being used by reading the suggested setting on the material's bag. Be sure to read the instructions on the bag/box of the material you're spreading to identify accurate setting needed)
- To begin spreading, start walking (about 3 mph pace) and pull the bail system down to open gate
- To stop spreading simply let go of the bail and the gate will close

BAFFLE OPERATING INSTRUCTIONS

- Adjust baffle by hand to block distribution accordingly.
- Use wing nuts to adjust tension on baffles.

STORAGE AND MAINTENANCE

- When finished spreading empty hopper of any remaining material
- Thoroughly wash spreader and allow to dry before storing
- To fold down handle:
 - Simply remove the bottom two bolts on the handle
 - Loosen two M6 Hex nuts and fold down handle
 - Replace two bottom bolts
 - Tighten M6 Hex nuts completely



Replacement Parts

Ref.#	Qty	Part No.	Description
1	1	6-9041	Gear Box Assembly
2	1	6-9042	Drive Shaft w/2 bearings
3	1	6-9043	Bail Assembly
4	1	6-9044	Wheels w/hardware & instructions
5	1	6-9045	Hardware Bag
6	1	6-9055	Auger
7	1	6-9046	Lower link kit
8	1	6-8236	Single Baffle
*	1	6-9000	Rain cover

CHAPIN®

ESPARCIDORA Armado / Operación Instrucciones / Partes



Model 81000A
36 kg (80 lb) Esparcidora

NO DEVUELVA A LA TIENDA

Por favor llame al **800-950-4458** si le falta alguna parte, si tiene problemas con el armado o si tiene alguna pregunta sobre la operación segura de este producto.

⚠ ADVERTENCIA ⚠

Lea estas instrucciones atentamente antes de utilizarlo

EL USO INAPROPIADO O NO SEGUIR LAS INSTRUCCIONES PUEDE RESULTAR EN FALLAS DEL PRODUCTO O LESIONES. PARA USAR ESTE PRODUCTO DE MANERA SEGURA DEBE LEER Y SEGUIR TODAS LAS INSTRUCCIONES ANTES DE USARLO.

ADVERTENCIA: Este producto contiene agentes químicos como plomo, que en el Estado de California es conocido por provocar defectos congénitos y otros daños reproductivos. *Lávese las manos después de usarlo.*

- No permita que nadie opere el esparcidor a voleo sin las instrucciones apropiadas
- No permita que niños operen el esparcidor a voleo
- Use gafas de seguridad y guantes al manejar y aplicar sustancias químicas a patios y jardines
- Lea las instrucciones y advertencias químicas en la etiqueta respecto al manejo y aplicación de las sustancias que planea esparcir – las configuraciones de aplicación proporcionadas son sólo una guía

MODEL 81000A

CHAPIN INTERNATIONAL, INC BOX 549 700 ELLICOTT ST. BATAVIA, NY 14021-0549 www.chapinmfg.com 800-950-4458



012571-1 R0716

⚠ ADVERTENCIA ⚠

El tornillo sin fin está diseñado para funcionar con un movimiento hacia adelante. El movimiento hacia atrás excesivo podría causar que se trabe. Si siente resistencia mientras se tira el distribuidor hacia atrás, deténgase y retire la sal del tornillo sin fin.

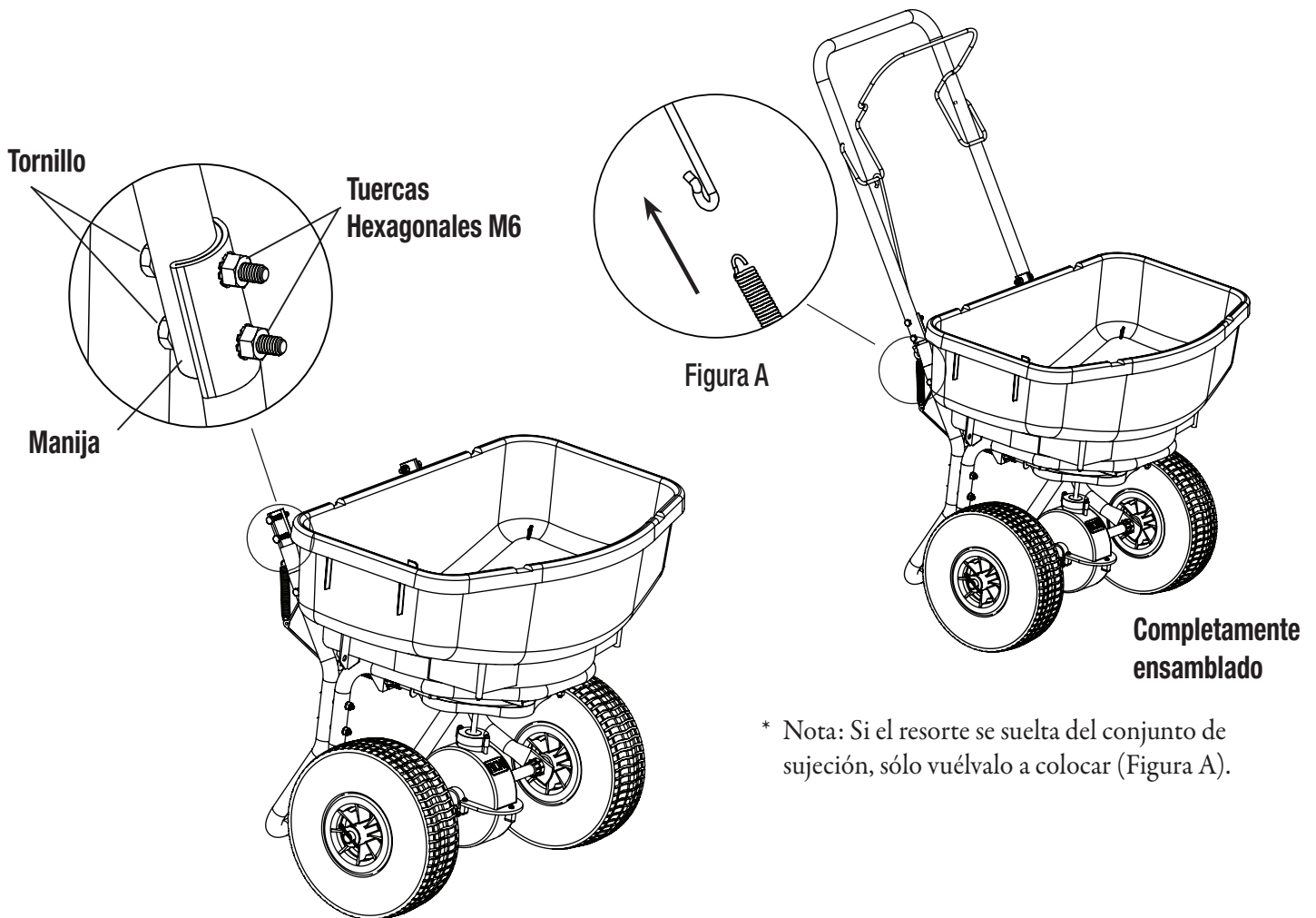
INSTRUCCIONES DE ARMADO

El tiempo aproximado de armado es de 5-10 minutos

Herramientas sugeridas:

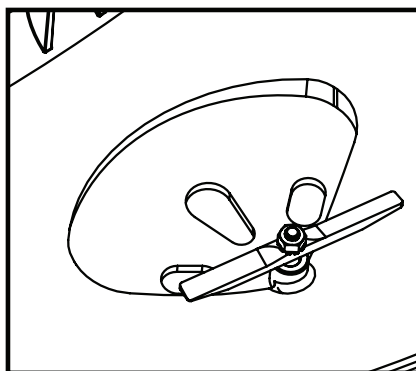
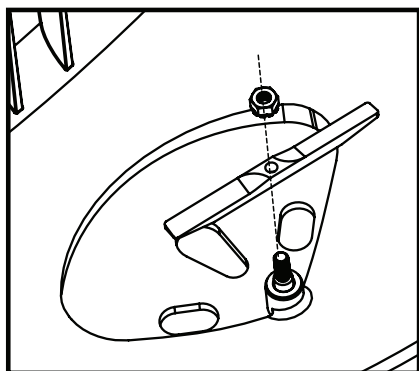
Juego de llaves y/o matracas

- Monte la manija de forma vertical con los pernos y las tuercas hexagonales.
- Ajuste las tuercas M6 completamente.
- Coloque el resorte del ensamble de sujeción en el control del portón (Fig. A).



INSTALACIÓN DE TORNILLO SIN FIN

- Atornille el barreno en el árbol del impulsor. Atornille la tuerca sujetadora del barreno en el agujero del barreno con el dado M6. Apretar completamente con llave de tuercas para sujetar.



INSTRUCCIONES GENERALES DE OPERACIÓN

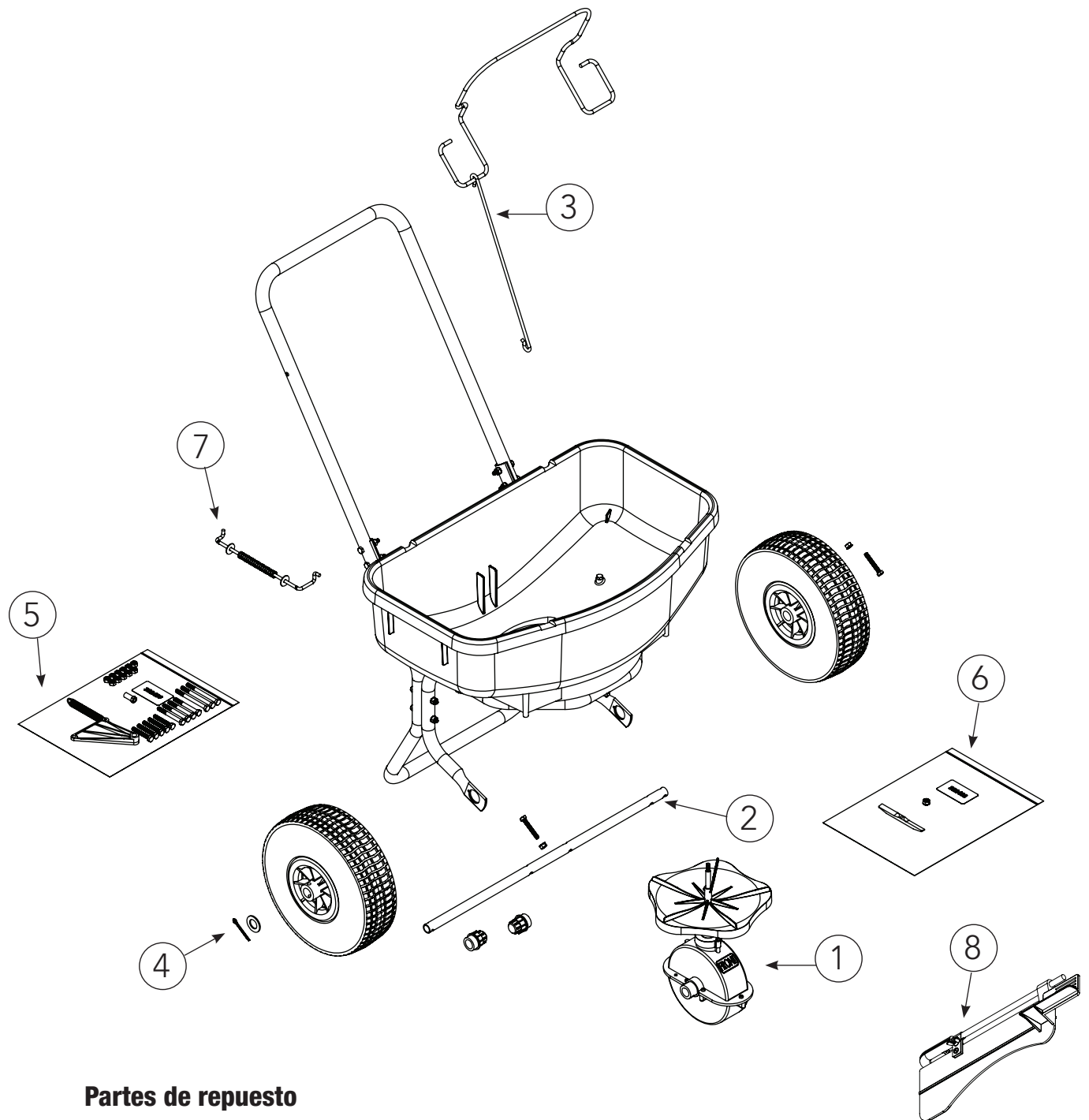
- Asegúrese de que el control de compuerta esté en posición cerrada (no detenga hacia abajo el conjunto de sujeción durante el llenado).
- Determine la configuración adecuada para el material que se utiliza leyendo la configuración sugerida en la bolsa del material.
- Para comenzar a esparcir, empiece a caminar (a un paso de 4.5 km/h) y jale hacia abajo el sistema de sujeción para abrir la compuerta.
- Para dejar de esparcir, simplemente suelte el sujetador y la compuerta se cerrará.

INSTRUCCIONES DE OPERACIÓN DEL DEFLECTOR

- Ajuste el deflector con la mano para bloquear la distribución adecuadamente.
- Use tuercas de mariposa para ajustar la tensión en los deflectores.

ALMACENAJE Y MANTENIMIENTO

- Cuando termine de esparcir, quite cualquier material restante de la tolva.
- Lave el esparcidor por completo y déjelo secar antes de guardarlo.
- Para bajar la manija:
 - Sólo retire los dos pernos inferiores de la manija.
 - Afloje dos tuercas hexagonales M6 y doble la manija hacia abajo.
 - Vuelva a colocar los dos pernos inferiores.
 - Apriete las tuercas hexagonales M6 por completo.

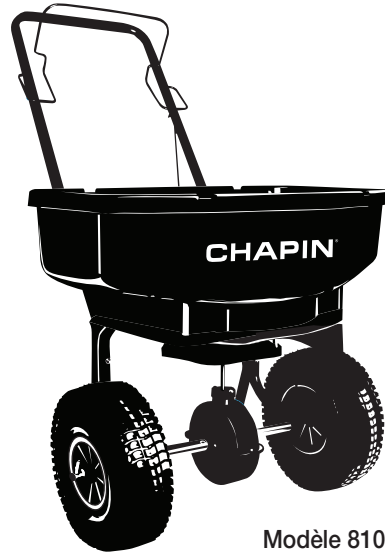


Partes de repuesto

Num. Ref	Cant.	Num. Parte	Descripción
1	1	6-9041	Conjunto de la caja de engranes
2	1	6-9042	Flecha de transmisión c/2 cojinetes
3	1	6-9043	Conjunto de sujeción
4	1	6-9044	Ruedas c/herrajes e instrucciones
5	1	6-9045	Bolsa de herrajes
6	1	6-9055	Taladro
7	1	6-9046	Bajar kit de conexión
8	1	6-8236	Escoja el bafle
*	1	6-9000	Cubierta para lluvia

CHAPIN®

ÉPANDEUR Instructions d'assemblage/d'utilisation/pièces



Modèle 81000A
Épandeur 36 kg (80 lb)

NE PAS RETOURNER EN MAGASIN

Veillez appeler au **800-950-4458** si des pièces sont manquantes, si vous avez des problèmes d'assemblage, ou si vous avez des questions quant à l'utilisation sécuritaire de ce produit.

⚠ AVERTISSEMENT ⚠

Lisez attentivement ces instructions avant l'utilisation

UNE MAUVAISE UTILISATION, OU DE NE PAS SUIVRE LES INSTRUCTIONS PEUT, MENER À UNE DÉFAILLANCE DU PRODUIT OU À DES BLESSURES. POUR UTILISER CE PRODUIT SANS DANGER, VOUS DEVEZ LIRE ET SUIVRE TOUTES LES INSTRUCTIONS AVANT L'UTILISATION.

AVERTISSEMENT : Ce produit contient des produits chimiques, incluant le plomb, reconnus par l'État de Californie comme causant des anomalies congénitales et autres problèmes reproductifs. *Se laver les mains après toute manipulation.*

- Ne laissez personne utiliser l'épandeur centrifuge sans les instructions appropriées.
- Ne laissez aucun enfant utiliser l'épandeur centrifuge.
- Portez des lunettes de protection et des gants lors de la manipulation et l'application de produits chimiques pour le gazon et le jardin
- Lisez les étiquettes d'instructions et d'avertissement des produits chimiques pour manipuler et appliquer les produits chimiques que vous planifiez épandre – les paramètres d'applications fournis le sont à titre guide

MODÈLE 81000A

CHAPIN INTERNATIONAL, INC. P.O. BOX 549 700 ELLICOTT ST. BATAVIA, NY 14021-0549 www.chapinmfg.com 800-950-4458



012571-1 R0716

⚠ AVERTISSEMENT ⚠

La vis d'alimentation est conçue pour fonctionner lors du déplacement vers l'avant. Un déplacement excessif à reculons pourrait causer le coincement. Si une résistance est ressentie en tirant l'épandeur à reculons, arrêtez et dégagez le sel de la vis d'alimentation.

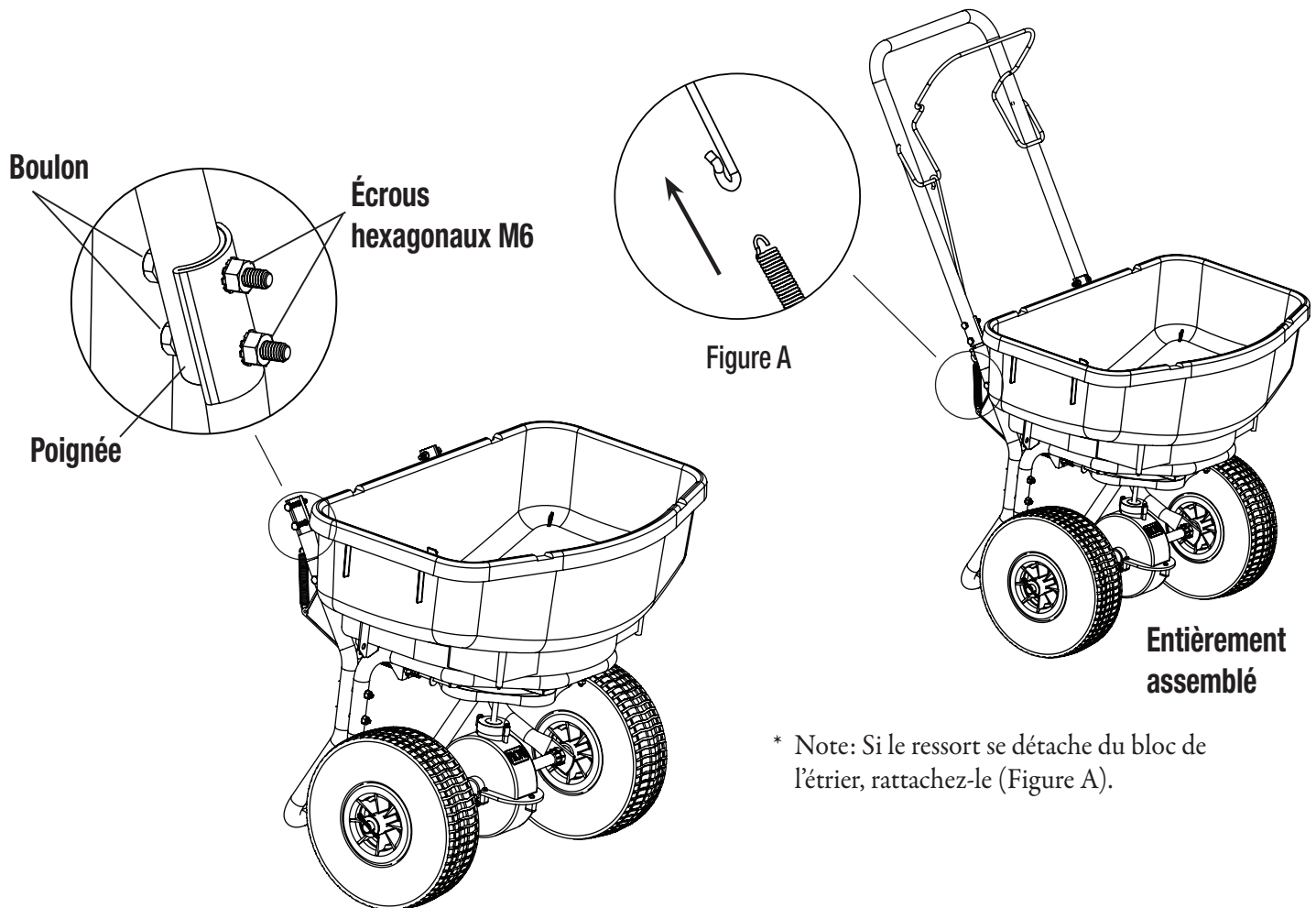
INSTRUCTIONS DE MONTAGE

Le temps de montage approximatif est de 5 à 10 minutes

Outils recommandés :

Jeu de clés et/ou de cliquets

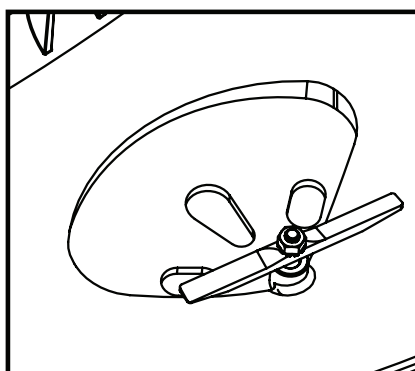
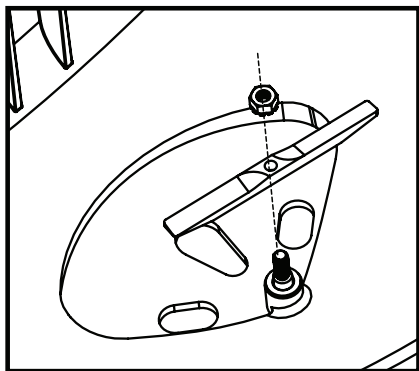
- Installer la poignée aux supports avec les boulons et les écrous hexagonaux.
- Serrer les écrous M6 entièrement.
- Attacher l'ensemble de ressorts de libération à la commande de la barrière (Fig. A).



* Note: Si le ressort se détache du bloc de l'étrier, rattachez-le (Figure A).

INSTALLATION DE LA VIS D'ALIMENTATION

- Vissez la vis d'alimentation à l'arbre de la roue. Vissez l'écrou de blocage de la vis d'alimentation dans son orifice à l'aide d'un tourne-écrou M6. Serrez fermement avec une clé pour bien fixer en place.



INSTRUCTIONS D'UTILISATION GÉNÉRALES

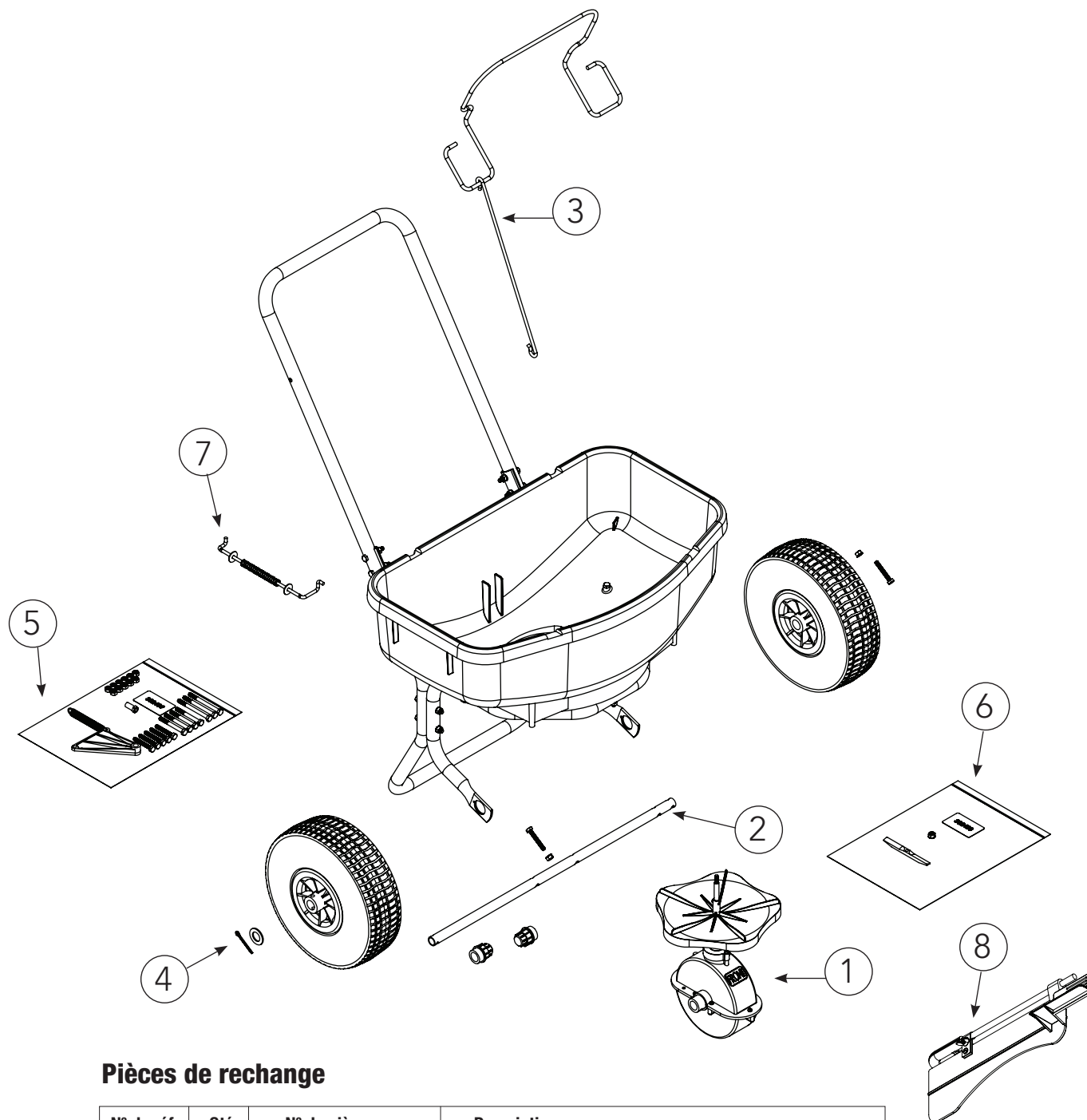
- Veillez à ce que la commande par gâchette soit sur la position fermée (ne maintenez pas l'étrier abaissé lors du remplissage)
- Déterminez le réglage approprié au matériau utilisé en lisant le réglage recommandé sur le sac du matériau.
- Pour commencer l'épandage, commencez à marcher (à une cadence d'environ 3 mph) et tirez le système d'étrier vers le bas pour ouvrir la gâchette
- Pour arrêter l'épandage relâchez l'étrier et la gâchette se fermera

INSTRUCTIONS D'UTILISATION DU DÉFLECTEUR

- Régler le déflecteur manuellement pour bloquer la répartition en conséquence.
- Utiliser les écrous à oreilles pour régler la tension sur les déflecteurs

STOCKAGE ET MAINTENANCE

- Une fois l'épandage terminé, videz le matériau restant contenu dans la trémie
- Lavez soigneusement l'épandeuse et laissez-la sécher avant le stockage
- Pour replier la poignée :
 - Il vous suffit de retirer les deux boulons du bas de la poignée
 - Desserrez deux écrous M6 et abaissez la poignée
 - De replacer les deux boulons du bas
 - Serrez complètement les écrous hexagonaux M6



Pièces de rechange

N° de réf.	Qté	N° de pièce	Description
1	1	6-9041	Bloc de la boîte à engrenages
2	1	6-9042	Arbre d'entraînement avec 2 paliers
3	1	6-9043	Bloc de l'étrier
4	1	6-9044	Roues avec matériel et instructions
5	1	6-9045	Sac de matériel
7	1	6-9055	Foreuse
9	1	6-4046	Abaissez le kit de lien
8	1	6-8236	Choisissez la cloison
*	1	6-9000	Couverture protectrice contre la pluie