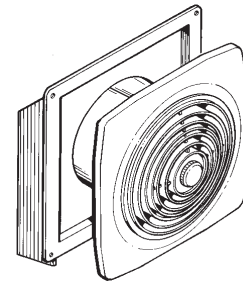


MODELS 508, 509 & 509S WALL FANS



Efficient ventilation for a variety of applications.

FEATURES

GRILLE:

- Contemporary styled grille complements modern decor
- White polymeric grille can be painted to match any decor
- Aluminum filter available – purchase separately

MOTOR:

- Permanently lubricated, thermally protected, plug-in motor
- Motor assembly offers fast, easy "twist-lock" installation
- Specially designed polymeric fan blade

HOUSING:

- Housing adjusts to fit walls from 4½" to 9½" thick
- Rugged steel housing with modern profile on outer weather hood
- Long-lasting electrically-bonded epoxy coating can be painted to match outdoor styling
- Built-in backdraft damper
- Built-in rotary switch on Model 509S – no wall switch to wire

SPECIFICATIONS

MODEL	VOLTS	AMPS	RPM	SONES	CFM	DUCT
508	120	1.7	1550	7.5	290	10" Rd.
509	120	1.8	2500	8.5	200	8" Rd.
509S	120	1.8	2500	8.5	200	8" Rd.



HVI-2100 CERTIFIED RATINGS comply with new testing technologies and procedures prescribed by the Home Ventilating Institute, for off-the-shelf products, as they are available to consumers. Product performance is rated at 0.03 in. static pressure, based on tests conducted in a state-of-the-art test laboratory. Sones are a measure of humanly-perceived loudness, based on laboratory measurements.

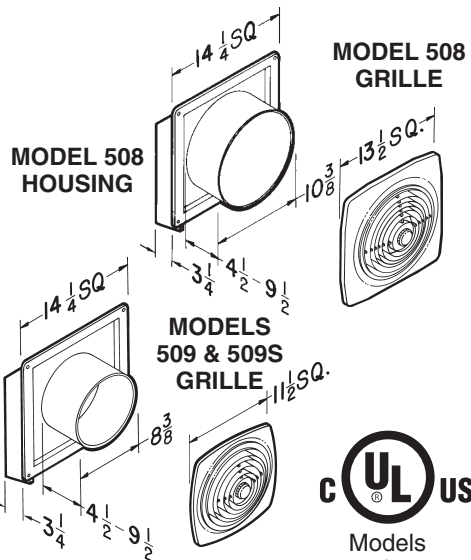
TYPICAL SPECIFICATION

Ventilator shall be Broan Model 508 (Model 509) (Model 509S). Ventilator shall duct directly through an outside wall from 4½" to 9½" thick. Models 508 & 509 shall be controlled with a separate on-off switch or speed control. Model 509S shall be controlled with a built-in on-off switch.

Ventilator shall be steel housing finished with electrically-bonded epoxy paint. Grille to be white polymeric.

Motor assembly shall be removable and permanently lubricated.

Air delivery shall be no less than 290 CFM and sound levels no greater than 7.5 Sones (Model 508), 200 CFM and 8.5 Sones (Models 509, 509S). All air and sound ratings shall be certified by HVI.



Models 508 & 509 only

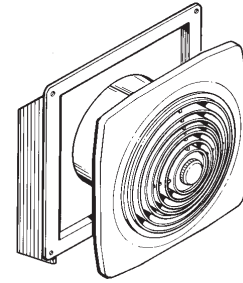


Model 509S only

Broan Hartford, Wisconsin www.broan.com 800-558-1711
 Venmar Ventilation ULC Drummondville (Quebec), Canada www.broan.ca 877-896-1119

REFERENCE	QTY.	REMARKS	Project	
			Location	
			Architect	
			Engineer	
			Contractor	
			Submitted by	Date

MODÈLES 508, 509 ET 509S VENTILATEURS MURAUX



Ventilation efficace pour diverses applications

CARACTÉRISTIQUES

GRILLE

- Grille de style contemporain pour décors modernes
- Polymère blanc pouvant être peint pour s'agencer à la décoration
- Filtre en aluminium (vendu séparément)

MOTEUR

- Moteur enfichable et lubrifié à vie avec protection thermique
- Montage rapide et facile par rotation
- Pales en polymère conçues spécialement pour le dispositif

BOÎTIER

- Pour mur de 4 1/2 à 9 1/2 po (115 à 241 cm) d'épaisseur
- Boîtier robuste en acier avec capuchon extérieur d'apparence moderne
- Revêtement durable en peinture époxy à liaison électrique et pouvant être peint pour s'agencer à la décoration
- Clapet antiretour intégré
- Interrupteur rotatif intégré sur le modèle 509S (pas besoin d'installer un interrupteur mural)

SPÉCIFICATIONS

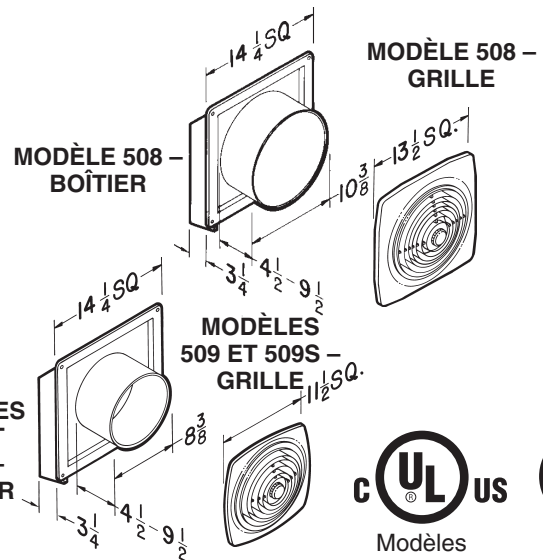
MODÈLE	VOLTS	AMPÈRES	TR/MIN	SONES	PI ³ /MIN	CONDUIT
508	120	1,7	1 550	7,5	290	10 po, rond
509	120	1,8	2 500	8,5	200	8 po, rond
509S	120	1,8	2 500	8,5	200	8 po, rond

SPÉCIFICATIONS TYPES

Le ventilateur doit être le modèle 508, 509 ou 509S de Broan. Le ventilateur doit être installé directement dans un mur extérieur de 4 1/2 à 9 1/2 po (115 à 241 cm) d'épaisseur. Les modèles 508 et 509 doivent être commandés par un interrupteur ou un gradateur de vitesse indépendant. Le modèle 509S doit être commandé par un interrupteur intégré.

Le ventilateur doit avoir un boîtier en acier recouvert d'une peinture époxy à liaison électrique. La grille doit être en polymère blanc. L'unité motrice doit être lubrifiée à vie et amovible.

Le débit de l'air minimum et le niveau sonore maximum doivent être respectivement de 290 pi³/min et de 7,5 sones (modèle 508), ou de 200 pi³/min et de 8,5 sones (modèles 509 et 509S). Toutes les valeurs pour le débit de l'air et le niveau sonore doivent être certifiées par le HVI.



RÉSULTATS HOMOLOGUÉS HVI-2100 conformes aux nouvelles technologies et procédures d'essai exigées par le Home Ventilating Institute pour les produits commerciaux, dans l'état où ils sont vendus aux consommateurs. La performance du produit est évaluée à 0,03 po (0,76 mm) de pression statique, selon des essais menés dans un laboratoire de pointe. Les sones sont une mesure de la force d'un son tel que le perçoit l'oreille humaine, selon des mesures prises en laboratoire.

MODÈLES 509 ET 509S – BOÎTIER



Modèles 508 et 509 seulement



Modèle 509S seulement

Broan Hartford (Wisconsin) www.broan.com 1 800 558-1711
Venmar Ventilation ULC Drummondville (Québec), Canada www.broan.ca 1 877 896-1119

RÉFÉRENCE	Q ^{té}	NOTES	Projet	
			Lieu	
			Architecte	
			Ingénieur	
			Entrepreneur	
			Soumis par	Date