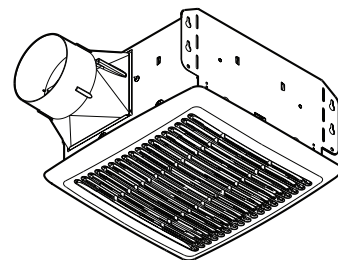


MODELS AE80S & AE110S INVENT™ SERIES HUMIDITY SENSING FANS



A modern-styled, high performance fan, with sensing circuitry, that "knows" when to ventilate the room.

FEATURES

BLOWER:

- Plug-in, permanently lubricated motor - engineered for continuous operation
- Dynamically balanced centrifugal blower wheel for quiet, efficient performance
- Low RPM for quiet operation

HOUSING:

- Rugged, 26 gauge, galvanized steel construction
- Polymeric, 4" duct connector with tapered sleeve and no metallic clatter
- 5-3/4" height allows for 2" x 6" ceiling installations
- Sturdy, easy, four-point mounting directly to joist

GRILLE:

- Polymeric construction
- Innovative design - the result of extensive research with designers and consumers

CONTROLS (Purchase separately):

- Refer to Broan's catalog for a complete line of accessories to effectively adapt these fans to your construction requirements.

U.L. Listed for use over bathtubs and showers when connected to a GFCI protected branch circuit (ceiling mount only).

3-Year Warranty

Project Packs available:

A000HFS - Housing Pack

AE80F, AE110F - Finish Packs

AUTOMATIC CONTROL:

- Humidity control automatically turns fan ON when either of these conditions is detected:
 - a rapid to moderate (user adjustable) increase of humidity
 - humidity above user-adjustable set-point (50%-80% RH)
- Two wire manual operation for odor control - Turns fan ON when power line through wall switch is cycled ON, OFF and back ON
- Remains ON for a user-adjustable 5 to 60 minutes after humidity has stabilized and is below set-point or after manually initiated through power line cycling
- Saves energy because unit runs only for the time required. A unit controlled with a wall timer may keep fan ON longer than required or turn it OFF before room is sufficiently ventilated



Broan-NuTone LLC Hartford, Wisconsin www.broan.com 800-558-1711

REFERENCE	QTY.	REMARKS	Project
			Location
			Architect
			Engineer
			Contractor
			Submitted by Date

PERFORMANCE RATINGS

INVENT™ SERIES

HUMIDITY SENSING FANS

HVI PERFORMANCE

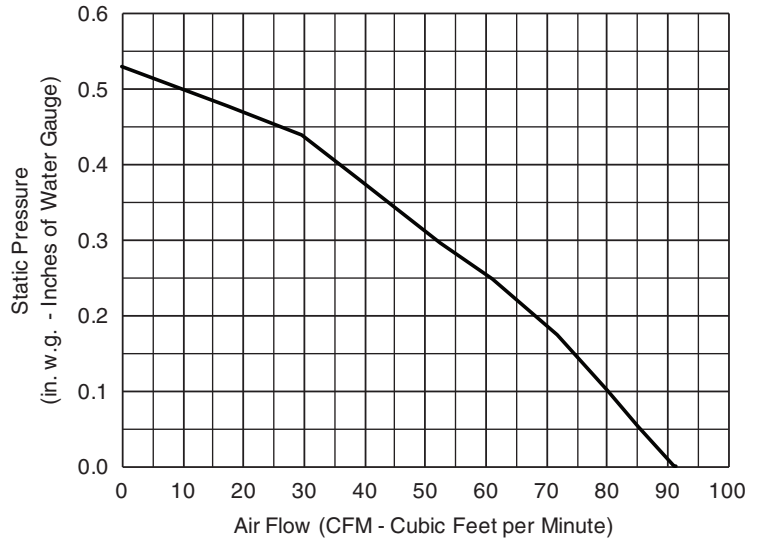
Model	0.1 Ps - Static Pressure (in H2O)				0.25 Ps
	Airflow (CFM)	Sound (Sones)	Power (Watts)	Efficacy (CFM / W)	Airflow (CFM)
AE80S	80	0.8	24.5	3.3	61
AE110S	110	1.0	23.4	4.7	92



HVI-2100 CERTIFIED RATINGS comply with new testing technologies and procedures prescribed by the Home Ventilating Institute, for off-the-shelf products, as they are available to consumers. Product performance is rated at 0.1 in. static pressure, based on tests conducted in a state-of-the-art test laboratory. Sones are a measure of humanly-perceived loudness, based on laboratory measurements.

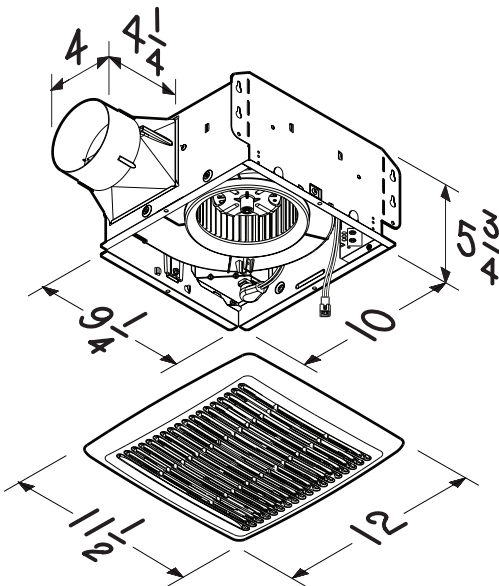
AIR FLOW PERFORMANCE

Model AE80S

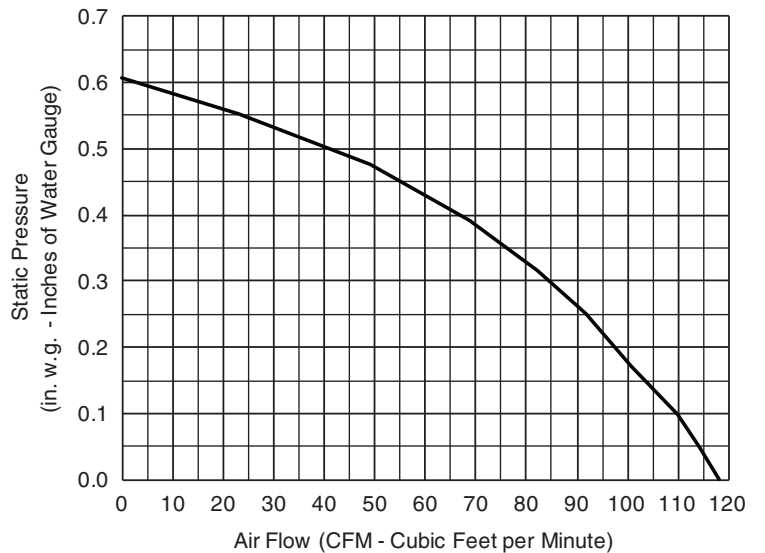


ELECTRICAL & WEIGHT

Model	Volts	Hz	Amps	Shipping Weight
AE80S	120	60	0.3	9.0 lb.
AE110S	120	60	0.3	9.0 lb.



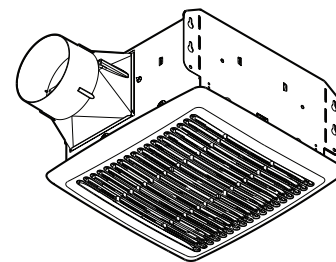
Model AE110S



MODÈLES AE80S & AE110S

SÉRIE *INVENT* MC

VENTILATEURS À DÉTECTEUR D'HUMIDITÉ



Un ventilateur haute performance, de style moderne, doté d'un circuit de détection qui « sait » à quel moment ventiler la pièce.

CARACTÉRISTIQUES

VENTILATEUR :

- Moteur enfichable à lubrification permanente, conçu pour fonctionnement en continu
- Roue de ventilateur centrifuge à équilibre dynamique pour un fonctionnement silencieux et efficace
- Régime moteur lent pour fonctionnement silencieux

BOÎTIER :

- Construction robuste en acier galvanisé, calibre 26
- Raccord de conduit de 10,2 cm (4 po) en polymère avec manchon conique exempt de cliquetis métallique
- La hauteur de 14,6 cm (5-3/4 po) permet de réaliser une installation au plafond de 5,1 x 15,2 cm (2 x 6 po)
- Montage solide et facile en quatre points, directement sur la solive

GRILLE :

- Construction en polymère
- Conception innovante, fruit de recherches extensives en collaboration avec concepteurs et consommateurs

COMMANDES (vendues séparément) :

- Consulter, dans le catalogue Broan, la gamme complète d'accessoires permettant d'adapter ces ventilateurs à vos besoins de construction.

Homologué UL pour utilisation au-dessus de la baignoire ou de la douche lorsque raccordé à un circuit de dérivation protégé par un disjoncteur de fuite à la terre (DDFT) (installation au plafond seulement).

Garantie de 3 ans.

Forfaits de projet disponibles :
 A000HFS - Ensemble de boîtier
 AE80F, AE110F - Ensemble de finition

COMMANDE AUTOMATIQUE :

- La commande d'humidité met automatiquement le ventilateur en MARCHE lorsque l'une des conditions suivantes est détectée :
 - une augmentation rapide à modérée (réglée par l'utilisateur) de l'humidité
 - un taux d'humidité supérieur au point de consigne réglé par l'utilisateur (humidité relative 50 à 80 %)
- Fonctionnement manuel bifilaire pour le contrôle des odeurs - met le ventilateur en MARCHE de façon cyclique par l'entremise du commutateur mural (MARCHE, ARRÊT et remise en MARCHE).
- Reste en MARCHE pendant une période de 5 à 60 minutes (définie par l'utilisateur) une fois le taux d'humidité stabilisé et descendu en dessous du point de consigne ou généré manuellement de façon cyclique par le biais de la ligne d'alimentation
- Économie d'énergie parce que l'appareil ne fonctionne que durant le temps requis. Un appareil commandé par une minuterie murale peut maintenir le ventilateur en MARCHE plus longtemps que requis ou l'ARRÊTER avant que la pièce soit suffisamment ventilée



Broan-NuTone LLC Hartford, Wisconsin www.broan.com 800-558-1711

RÉFÉRENCE	QTÉ	REMARQUES	Projet
			Emplacement
			Architecte
			Ingénieur
			Entrepreneur
			Soumis par Date

COTE DE PERFORMANCE

SÉRIE *INVENT*^{MC}

VENTILATEUR À DÉTECTEUR D'HUMIDITÉ

PERFORMANCE HVI

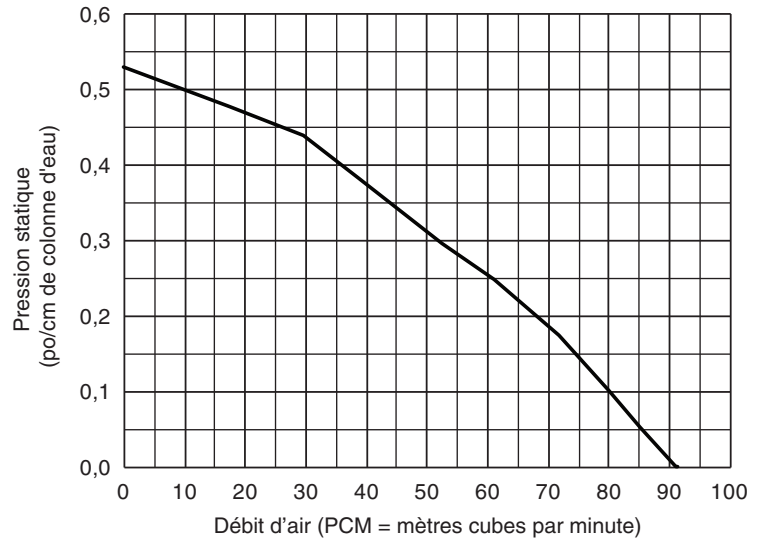
Modèle	0,1 Ps - Pression statique (dans H2O)				0,25 Ps
	Débit d'air (PCM/m ³ /min)	Son (Sones)	Alimentation (Watts)	Efficacité (PCM/W)	Débit d'air (PCM/m ³ /min)
AE80S	80	0,8	24,5	3,3	61
AE110S	110	1,0	23,4	4,7	92



L'homologation HVI-2100 est conforme aux nouvelles techniques et procédures d'essai prescrites par le Home Ventilating Institute pour les produits d'emploi courant, dès leur disponibilité pour les consommateurs. Le rendement du produit est évalué à une pression statique de 0,1 po, d'après les tests effectués dans un laboratoire d'essai ultra-perfectionné. Le sone est une mesure de la perception humaine de la puissance sonore, d'après des mesures effectuées en laboratoire.

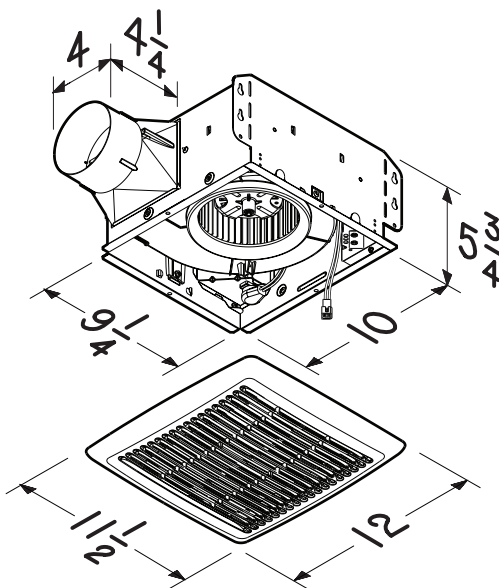
DÉBIT D'AIR

Modèle AE80S



INSTALLATION ÉLECTRIQUE ET POIDS

Modèle	Volts	Hz	ampères	Poids d'expédition
AE80S	120	60	0,3	4,1 kg (9,0 lb)
AE110S	120	60	0,3	4,1 kg (9,0 lb)



Modèles AE110S

