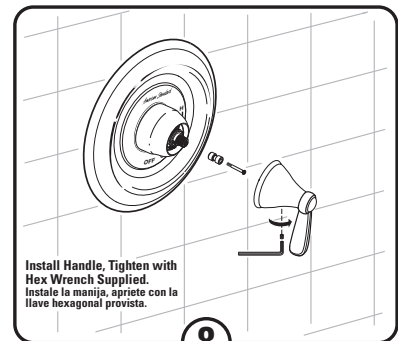
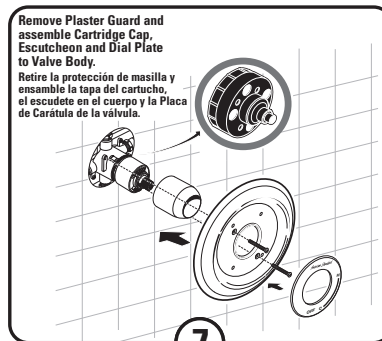
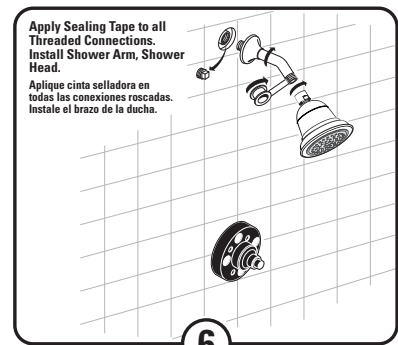
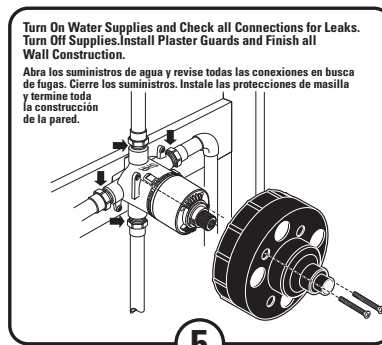
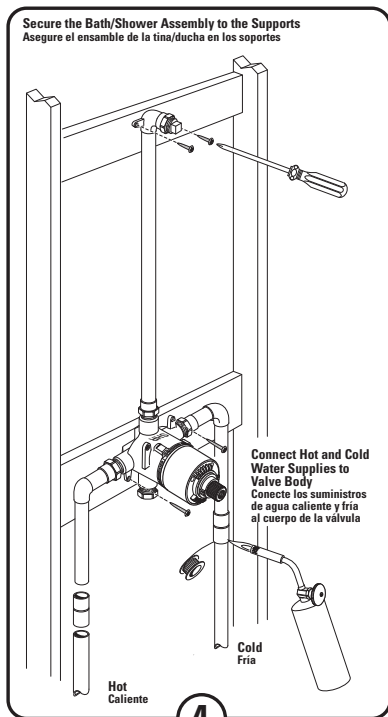
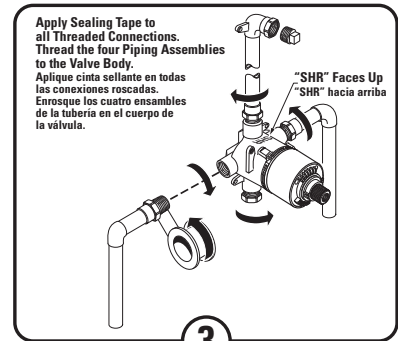
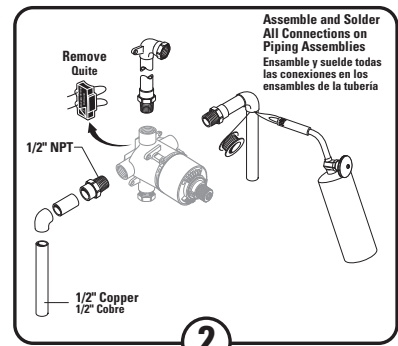
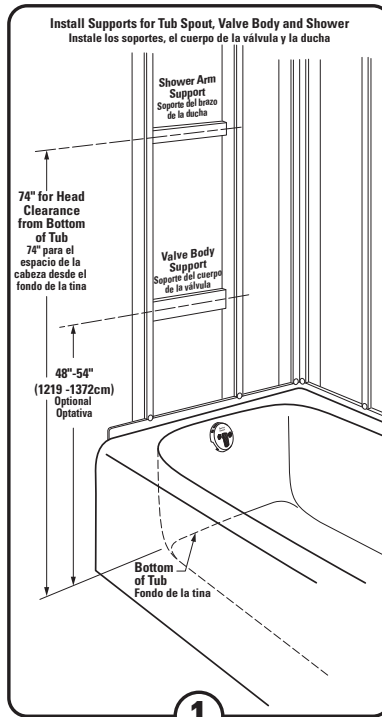
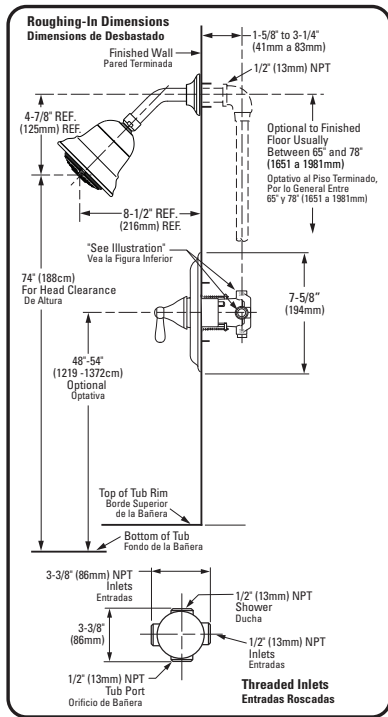


# Installation Instructions

## Instrucciones de Instalación

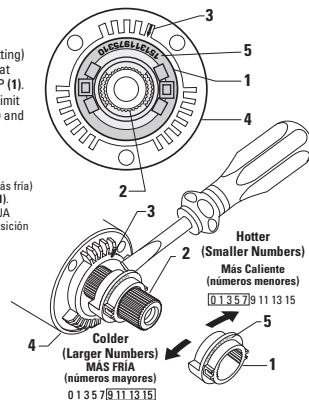


### Adjust Hot Limit Safety Stop

Turn CARTRIDGE STEM (2) to the OFF position (coldest setting) before making adjustment to HOT LIMIT STOP (1). Use a flat blade screwdriver to pry free the HOT LIMIT SAFETY STOP (1). Pull forward and rotate counterclockwise one number to limit hot water temperature. Use ARROW (3) on CARTRIDGE (4) and NUMBERS (5) on HOT LIMIT STOP (1) for indication.

### Regule el Limitador de Agua Caliente

Gire el TALLO DEL CARTUCHO (2) a la posición de cierre (OFF, la más fría) antes de efectuar los ajustes al LIMITADOR DE AGUA CALIENTE (1). Utilice un destornillador plano para separar el LIMITADOR DE AGUA CALIENTE (1). Tire hacia fuera y gire en sentido antihorario una posición para limitar la temperatura del agua caliente. Use la FLECHA (3) del CARTUCHO (4) y los NÚMEROS (5) del LIMITADOR DE AGUA CALIENTE (1) como indicadores.



### Care and Cleaning:

**Do:** Simply rinse the product clean with clear water, dry with a soft cotton flannel cloth.

**Do Not:** Clean the product with soaps, acid, polish, abrasives, harsh cleaners, or a cloth with a coarse surface.

### Para el Cuidado:

**Debe:** Lavar el producto sólo con agua limpia, secar con un paño suave de algodón.

**No Debe:** Limpiar el producto con jabones, ácido, productos para pulir, abrasivos, limpiadores duros ni con paño grueso.

### Recommended Tools

### Herramientas Recomendadas

