

Indoor Electronic Countdown Timer

Instruction Manual & Warranty

WARNING: TO AVOID FIRE, SHOCK, OR DEATH, TURN OFF POWER AT CIRCUIT BREAKER AND TEST THAT POWER IS OFF BEFORE WIRING.

WARNING: TO AVOID OVERHEATING, USE ONLY 120° 14AWG, 600V, 105°C WIRE TO CONNECT THIS TIMER.

NOTE: Neutral wire is required for this timer to function. This timer is not compatible for 3-wire switches.

- Turn power OFF at the circuit breaker or remove the fuse.
- Remove existing wall plate and switch, if applicable. Please note, two black wires connected to switch.
- Ensure neutral (white) wire is present in junction box. If this wire is not present, additional wiring will be necessary before installation can be completed. Consult a qualified electrician.

- Strip 3/8" insulation from each wire. (Required for installation.)
- Connect green wire (F) from timer to junction box.
- Connect white wire (E) from timer to white wire(s) in junction box. Secure connection using wire connectors.
- Connect black wire (D) from timer to HOT wire (C) from power source (previously connected to switch) and connect red wire (B) from timer to load wire (previously connected to switch).

NOTE: If not sure which wire is Hot, connect black wire (D) from timer to one of the black wires, previously connected, and red wire (B) from timer to second black wire (previously connected to switch). Secure connections with wire connectors.

- Carefully shift all wires to provide room for timer in junction box.
- Secure timer to box with screws included, and install cover plate.
- Reconnect electrical power.
- Test timer.

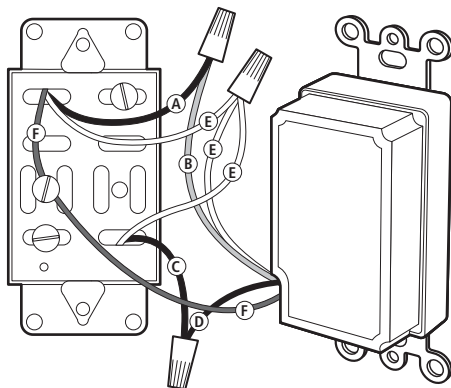
NOTE: If timer is not functional, interchange two black wires previously connected to switch (see above).

Time Setting

- To set timer, press button repeatedly to select one of four time settings
(5 minutes – 10 minutes – 15 minutes – 30 minutes)

Hold Feature

- To enable the HOLD feature, press and hold button for 3 seconds. Light will remain ON until button is pressed again.



- A. Wire from light fixture
Conductor de la lámpara
Fil du luminaire
- B. Red
Rojo
Rouge
- C. Hot Black-from source
Activo negro – de la fuente
Noir (phase) – de la source d'alimentation

- D. Black-to timer
Negro-al temporizador
Noir vers minuterie
- E. White (neutral)
Blanco (neutro)
Blanc (neutre)
- F. Green
Verde
Vert

SAVE THESE INSTRUCTIONS!

RATINGS

120V~, 60Hz
15A, 1800W General Purpose
8.3A, 1000W Tungsten
0.25 HP Motor
1000 VA Ballast

CAUTION: Wattage of lamps or appliances controlled must NOT exceed rated capacity of switch.

FOR INDOOR USE ONLY

Limited One Year Warranty

AmerTac™ warrants this product to be free from defects in material and workmanship for a period of one year from the date of purchase. AmerTac's obligations are limited to repairing or replacing any defective unit and are effective only if such units are returned within one year of the purchase date to AmerTac, 250 Boulder Drive, Breinigsville, PA 18031. Warranty void if damage is due to misuse or improper installation. In no circumstance will AmerTac be liable for consequential or incidental damages relating in any way to this product.

Questions? ¿Preguntas? 201.661.9944

©2010 AmerTac™
250 Boulder Drive
Breinigsville, PA 18031
www.amertac.com
Made in China
Fabriqué en Chine/Hecho en China

Temporizador de cuenta regresiva electrónico

Manual de instrucciones y garantía

ADVERTENCIA: PARA EVITAR INCENDIO, CHOQUE ELÉCTRICO O LA MUERTE, DESCONECTE LA ALIMENTACIÓN EN EL INTERRUPTOR AUTOMÁTICO Y COMPRUEBE LA ALIMENTACIÓN ESTÁ DESCONECTADA ANTES DE REALIZAR EL CABLEADO.

ADVERTENCIA: PARA EVITAR SOBRECALENTAMIENTO, UTILICE SÓLO CONDUCTORES CLASIFICADOS PARA 120°, 14AWG, 600V, 105°C PARA CONECTAR ESTE TEMPORIZADOR.

NOTA: Para que este temporizador funcione se requiere un conductor neutro. Este temporizador no es compatible con interruptores de 3 conductores.

- Desconecte la alimentación en el interruptor automático o extraiga el fusible.
- Si aplica, retire la placa de pared y el interruptor existentes. Observe los dos conductores negros conectados al interruptor.
- Asegúrese que la caja de conexiones incluya un conductor neutro (blanco). De lo contrario, se necesitará cableado adicional antes de poder finalizar la instalación. Consulte a un electricista calificado.
- Desflore 9 mm de aislamiento de cada conductor. (Necesario para la instalación.)
- Conecte el conductor verde (F) del temporizador a la caja de conexiones. Conecte el conductor blanco (E) del temporizador a los conductores blancos de la caja de conexiones. Fije la conexión con conectadores de alambres.
- Conecte el conductor negro (D) del temporizador al conductor ACTIVO (C) de la fuente de alimentación (conectado previamente al interruptor) y conecte el conductor rojo (B) del temporizador al conductor de carga (conectado previamente al interruptor).

NOTA: Si no está seguro de cuál es el conductor Activo, conecte el conductor negro (D) del temporizador a uno de los conductores negros, conectado previamente, y el conductor rojo (B) del temporizador al segundo conductor negro (conectado previamente al temporizador). Fije las conexiones con conectadores de alambres.

- Con mucho cuidado, acomode los conductores de modo de hacer espacio para el temporizador en la caja de conexiones.
- Fije el temporizador en la caja con los tornillos incluidos, y reinstale la placa de pared.
- Vuelva a conectar la alimentación eléctrica.
- Pruebe el temporizador.

NOTA: Si el temporizador no funciona, intercambie la posición de los conductores negros previamente conectados al interruptor (consulte arriba).

Cómo fijar la hora

- Para configurar el temporizador, oprima el botón repetidamente para seleccionar uno de los cuatro ajustes

Función de retención

- Para habilitar la función de retención (HOLD), mantenga el botón oprimido durante 3 segundos. La luz permanecerá encendida hasta que se vuelva a oprimir el botón.

¡GUARDE ESTAS INSTRUCCIONES!

CAPACIDADES NOMINALES

120V~, 60Hz

15A, 1800W Uso general

8.3A, 1000W Tungsteno

Motor de 0.25HP

Balasto 1000VA

PRECAUCIÓN: El vatiaje de las lámparas o los aparatos controlados NO debe exceder la capacidad nominal del interruptor.

SÓLO PARA USO EN INTERIORES

Garantía limitada de un año

AmerTac™ garantiza que este producto está libre de defectos de material y mano de obra por un período de un año a partir de la fecha de compra. Las obligaciones de AmerTac se limitan a reparar o cambiar la unidad defectuosa y son efectivas sólo si se devuelve en un lapso de un año a partir de la fecha de compra a AmerTac, S250 Boulder Drive, Breinigsville, PA 18031. La garantía no será válida si el daño es causado por mal uso o instalación inadecuada. En ningún caso AmerTac será responsable por daños consecuentes o incidentales relacionados en cualquier forma con este producto.

Minuterie électronique à compte à rebours

Manuel d'instructions et garantie

AVERTISSEMENT : POUR ÉVITER TOUT RISQUE D'INCENDIE, DE CHOC ÉLECTRIQUE OU D'ACCIDENT MORTEL, COUPER L'ALIMENTATION ÉLECTRIQUE AU NIVEAU DU DISJONCTEUR ET S'ASSURER QUE L'ÉLECTRICITÉ EST COUPÉE AVANT DE CONNECTER LES FILS ÉLECTRIQUES.

AVERTISSEMENT : POUR ÉVITER TOUT RISQUE DE SURCHAUFFE, UTILISER UNIQUEMENT DU FIL 120°, de calibre 14 AWG, 600 V, 105 °C POUR CONNECTER CETTE MINUTERIE.

REMARQUE : Le fil neutre est nécessaire pour le fonctionnement de cette minuterie. Cette minuterie n'est pas compatible avec les interrupteurs à 3 fils.

- Couper l'alimentation électrique au niveau du disjoncteur ou enlever le fusible.
- Enlever la plaque murale et l'interrupteur en place le cas échéant. À noter : deux fils noirs sont connectés à l'interrupteur.
- S'assurer que le fil neutre (blanc) est présent dans la boîte de connexion. Si ce fil est absent, il sera nécessaire de compléter le câblage électrique avant de pouvoir terminer l'installation. Consulter un électricien qualifié.
- Dénuder chaque fil sur 3/8 po. (Requis pour l'installation.)
- Connecter le fil vert (F) de la minuterie à la boîte de connexion.
- Connecter le fil blanc (E) de la minuterie au(x) fil(s) blanc(s) de la boîte de connexion. Fixer la ou les connexions à l'aide de capuchons de connexion.
- Connecter le fil noir (D) de la minuterie au fil de PHASE (C) de la source d'alimentation (antérieurement connecté à l'interrupteur) et connecter le fil rouge (B) de la minuterie au fil de la charge (antérieurement connecté à l'interrupteur).

REMARQUE : En cas de doute sur le fil correspondant à la PHASE, connecter le fil noir (D) de la minuterie à l'un des fils noirs, antérieurement connectés, et le fil rouge (B) de la minuterie au second fil noir (antérieurement connecté à l'interrupteur). Fixer les connexions à l'aide de capuchons de connexion.

- Ranger soigneusement tous les fils de façon à laisser assez de place pour la minuterie dans la boîte de connexion.
- Fixer la minuterie à la boîte de connexion à l'aide des vis incluses, et installer la plaque de finition.
- Rétablir l'alimentation électrique.
- Essayer la minuterie.

REMARQUE : Si la minuterie ne fonctionne pas, intervenir les deux fils noirs antérieurement connectés à l'interrupteur (voir plus haut).

Réglage de la minuterie

- Pour régler la minuterie, appuyer de façon répétée sur la touche de sélection afin de choisir l'un des quatre réglages

(5 minutes – 10 minutes – 15 minutes – 30 minutes).

Fonction d'activation continue

- Pour activer la fonction d'activation continue [HOLD], appuyer sur la touche pendant 3 secondes. L'éclairage restera allumé jusqu'à ce que la touche soit de nouveau appuyée.

CONSERVER CES INSTRUCCIONES !

CARACTÉRISTIQUES NOMINALES

120 V~, 60 Hz

15 A, 1 800 W usage général

8,3 A, 1 000 W tungstène

Moteur 0,25 HP

Balast 1 000 VA

MISE EN GARDE : La puissance en watts des lampes ou appareils contrôlés par la minuterie NE doit PAS excéder la capacité nominale de l'interrupteur.

POUR UNE UTILISATION À L'INTÉRIEUR SEULEMENT

Garantie limitée de un an

AmerTac™ garantiza ce produit contre tout défaut de matériaux et de fabrication pendant une période de un an à partir de la date d'achat. Les obligations d'AmerTac se limitent à la réparation ou au remplacement de tout article défectueux et s'appliquent seulement si l'article est retourné dans l'année de la date d'achat à AmerTac, S250 Boulder Drive, Breinigsville, PA 18031. La garantie est annulée si le dommage est causé par une utilisation ou une installation incorrecte. AmerTac ne peut en aucun cas être tenue responsable pour des dommages consécutifs ou accessoires se rapportant de quelque manière que ce soit à ce produit.