



INSTRUCTIONS FOR INSTALLATION OF PLUG-IN LIGHTING FIXTURE

DIY Series LED Undercabinet Lighting Models: CTRO-L12W, CTRO-L16W and CTRO-L22W

FEATURES

- Plug-in design for easy installation
- Quick and easy linking system
- On/Off switch
- Slim Line Bar

INCLUDES

- CTRO Series Plug-in Light Fixture (12" or 16" or 22")
- (1) Power Cord, (1) Linking Cord, Mounting Hardware.



IMPORTANT SAFETY INSTRUCTIONS

For use with 120V, 60Hz electrical power supply only.

WARNING: TO PREVENT OVERHEATING AND ELECTRICAL SHOCK DO NOT INSTALL IN SMALL ENCLOSED SPACES. TO PREVENT ELECTRICAL SHOCK DO NOT INSTALL IN WET LOCATIONS.

SAVE THESE INSTRUCTIONS

1. Read and understand all of these instructions before installing fixture.
2. Keep these instructions in a safe place for future reference.
3. Do not mount over sink or stove.
4. **WARNING:** These products may represent a possible shock or fire hazard if improperly installed or attached in any way. Products should be installed in accordance with these instructions, current electrical codes and/or the current National Electric Code (NEC).

SECTION 1 - PREPARATION FOR INSTALLATION

Tools Needed



Parts of this Light Fixture

- 12" or 16" or 22" Light Fixture.
- Linking Cord
- Power Cord with On/Off switch
- Mounting Hardware

SECTION 2 - INSTALLATION

Placement of Fixture and Touchless Dimming Controller

Determine location for connecting to nearest 120V receptacle. (Note: before mounting to cabinet be sure fixture is within 5' of an electrical outlet, considering path cord will take to be neatly and securely mounted to cabinet and wall.) **If you are not sure about this installation consult a local licensed electrician or electrical contractor before proceeding.**

Step 1: Locate Mounting Holes: Place brackets on mounting surface and with a pencil mark the spot where the screws will be located. See Figure 2. Do the same for a multiple fixture installation.

Step 2: Drill Holes and Attach Brackets: For mounting into wood cabinets drill 1/16" pilot holes, 1/2" deep. **Caution: Check your cabinet thickness first. Be careful not to drill through cabinet.** For mounting into drywall, drill 3/16" holes for the plastic wall anchors (not included). Insert the plastic wall anchors into the proper holes and tap them into place so they are flush with the surface of your drywall.

Step 3: Attach Fixtures: Attach fixture to mounting brackets by snapping into place. Connect 5' Power Cord to the fixture. Plug in Power Cord to a 15A circuit grounded outlet. Light may be turned on or off using the toggle switch built into the cord. **Warning: Do not conceal power supply cord inside a wall, ceiling, soffit, kitchen cabinet, or similar permanent structure. Do not run the power supply cord through holes in walls, ceilings or floors.**

Use UL listed cable staples (not included) to route Power Cord to bottom of cabinet and wall for a clean installation.

Interconnecting Multiple Fixtures

WARNING: In multiple fixture installations do not electrify fixture group until all electrical connections have been made and fixtures have been securely mounted. For the CTRO DIY Series Undercabinet Light the maximum wattage of linked fixtures is 100W. The table below shows wattage and maximum number of bars of all one kind. If various length bars are used be sure not to exceed the maximum wattage allowed. DO NOT EXCEED THIS QUANTITY.

Model #	Bar Length	Watts	Max No. Linked
CTRO-L12W	12"	3	16
CTRO-L16W	16"	4	12
CTRO-L22W	22"	7	7

CTRO Series fixtures may be interconnected using the Linking Cord supplied with this kit or by directly connecting each light bar. Linking cords and light bars can only be attached in one way as each connector has a different end. See Figure 3.

Follow Fixture Installation instructions above. When using the Linking Cord, there should be some slack in the cord so that the electrical connectors are not stressed in any way. Use cord clips (not included) to keep cord safely attached to mounting surface. **WARNING: Do not use Linking Cord as a means to turn fixtures on and off. Do not link other manufacturer's or other Westek brand fixtures to this fixture.**

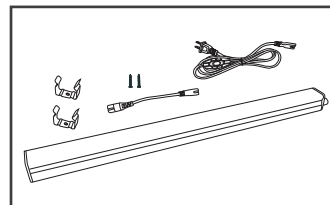


Figure 1

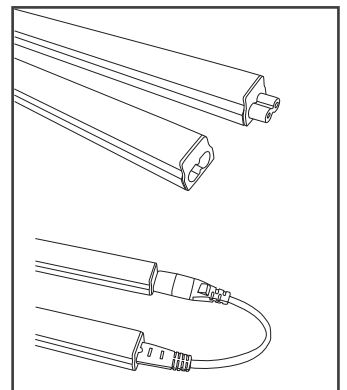


Figure 3

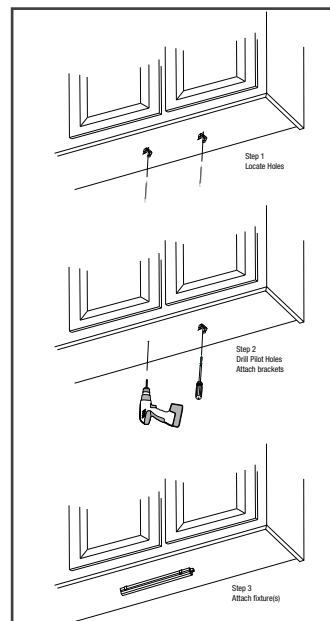


Figure 2

FCC Statement

This equipment has been tested and found to comply with the limits for Part 15 of the FCC rules. These limits are designed to provide reasonable protection against harmful interference in a residential installation. This equipment generates, uses and can radiate radio frequency energy and, if not installed and used in accordance with the instructions, may cause harmful interference to radio communications.

However, there is no guarantee that interference will not occur in a particular installation. If this equipment does cause harmful interference to radio or television reception, which can be determined by turning the equipment off and on, the user is encouraged to try to correct the interference by one or more of the following measures:

- Reorient or relocate the receiving antenna.
- Increase the separation between the equipment and receiver.
- Connect the equipment to an outlet on a circuit different from that to which the receiver is connected.

This device complies with part 15 of the FCC rules. Operation is subject to the following two conditions: (1) This device may not cause harmful interference, and (2) this device must accept any interference received, including interference that may cause undesired operation.

Note: Modifications to this product will void the user's authority to operate this equipment.



amertac

©2017 AmerTac™
250 Boulder Drive
Breinigsville, PA 18031
www.amertac.com

Made in China / Fabriqué en Chine / Fabricado en China

I17-0059-A

One-Year Limited Warranty

AmerTac warrants to the original purchaser that this product will be free from defects in materials and workmanship for a period of one year from the date of purchase. Additional details are available at www.amertac.com. PROP. 65 WARNING: This product contains chemicals known to the State of California to cause cancer and/or birth defects or other reproductive harm.

Instructions d'installation du luminaire à brancher

Lampe de dessous d'armoire à DEL série DIY
Modèles : CTRO-L12W, CTRO-L16W et CTRO-L22W

CARACTÉRISTIQUES

Conception enfichable pour une installation facile
Système d'interconnexion rapide et facile
Interrupteur On/Off (activation/désactivation)
Barre mince

Inclut :

Luminaire enfichable série CTRO [305 mm (12 po) ou 406 mm (16 po) ou 560 mm (22 po)],
(1) câble d'alimentation, (1) câble de liaison, matériel de montage.

Consignes de sécurité importantes

Pour une utilisation avec une alimentation 120 V, 60 Hz seulement.
AVERTISSEMENT : POUR ÉVITER UNE SURCHAUFFE ET UN CHOC ÉLECTRIQUE, NE PAS INSTALLER DANS DE PETITS ESPACES CLOS. POUR ÉVITER UN CHOC ÉLECTRIQUE NE PAS INSTALLER DANS DES ENDROITS HUMIDES.

SAUVEGARDER CES INSTRUCTIONS

1. Lire et comprendre toutes les instructions avant l'installation du luminaire.
2. Conserver ces instructions dans un endroit sûr à des fins de référence ultérieure.
3. Ne pas monter au-dessus d'un évier ou d'une cuisinière.
4. **AVERTISSEMENT :** Ces produits peuvent représenter un risque d'incendie ou de choc s'ils sont mal posés ou fixés de manière impropre. Les produits doivent être installés conformément à ces instructions, les codes électriques en vigueur et/ou le Code national de l'électricité (NEC).

Section 1 - Préparation à l'installation

Outils nécessaires



Pièces de ce luminaire

- Luminaire de 305 mm (12 po) ou 406 mm (16 po) ou 560 mm (22 po)
- Câble de liaison
- Câble d'alimentation avec interrupteur marche/arrêt
- Matériel de montage

SECTION 2 - INSTALLATION

Positionnement du luminaire et du gradateur sans contact

Déterminer l'emplacement le plus proche pour la connexion sur une prise de 120 V. (Remarque : avant de l'installer sur l'armoire, vérifier que le luminaire se trouve à moins de 1,5 m (5 pi) d'une prise électrique, en considérant le parcours du câble qui doit être monté de manière soignée et sécurisée sur l'armoire et le mur.) **En cas d'hésitation sur cette installation, consulter un électricien ou un entrepreneur en électricité autorisés de votre localité avant de continuer.**

Étape 1 : Déterminer l'emplacement des trous de montage : Placer les supports sur la surface de montage et, avec un crayon, marquer l'endroit où se trouvent les vis. Voir la Figure 2. Pratiquer de même pour une installation de luminaires multiples.

Étape 2 : Percer les trous et fixer les supports : Pour le montage sous des armoires en bois, percer des trous pilotes de 1,5 mm (1/16 po), de 13 mm (1/2 po) de profondeur. **Attention : Vérifier d'abord l'épaisseur des parois de l'armoire.** Veiller à ne pas passer à travers les parois de l'armoire. Pour un montage sur cloison sèche, percer des trous de 4,7 mm pour les ancrages muraux en plastique (non inclus). Insérer les chevilles murales en plastique dans les trous correspondants et tapoter pour les enfoncer de manière qu'ils affleurent la surface de la cloison sèche.

Étape 3 : Fixer les luminaires et le gradateur sans contact : Fixer le luminaire aux supports de montage en l'enclenchant en place. Connecter le câble d'alimentation de 1,5 m (5 pi) au luminaire. Brancher le câble d'alimentation sur une prise connectée à un circuit de 15 A mis à la terre. La lumière peut être allumée ou éteinte à l'aide de l'interrupteur à bascule intégré au câble. **Attention : Ne pas dissimuler le cordon d'alimentation à l'intérieur d'un mur, d'un plafond, d'un soffite ou d'une autre structure permanente de ce type. Ne pas acheminer le cordon d'alimentation à travers des trous dans les murs, plafonds ou planchers.**

Utiliser des agrafes de câble UL (non incluses) pour acheminer le cordon d'alimentation au bas de l'armoire et du mur pour une installation propre.

Modèle N°	Longueur de barre	Watts	Nb max connectés
CTRO-L12W	305 mm	3	16
CTRO-L16W	406 mm	4	12
CTRO-L22W	560 mm	7	7

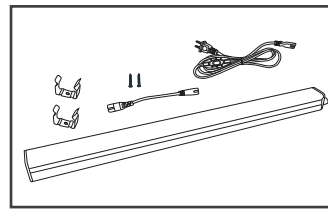


Figure 1

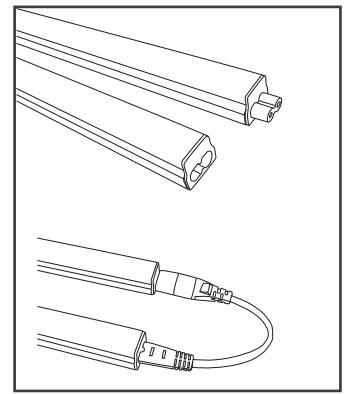


Figure 3

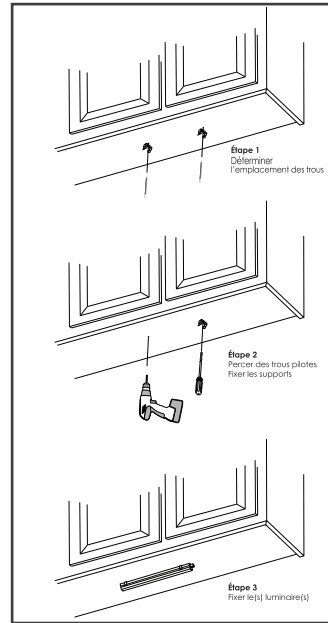


Figure 2

Interconnexion de luminaires multiples

AVERTISSEMENT : Dans les installations de luminaires multiples ne pas brancher l'électricité sur le groupe de luminaires jusqu'à ce que toutes les connexions électriques aient été réalisées et que les luminaires aient été solidement installés. Pour la lampe de dessous d'armoire série DIY de CTRO, la puissance maximale des luminaires interconnectés est de 100 W. Le tableau ci-dessous indique la puissance et le nombre maximal de barre de même longueur. Si des barres de longueurs différentes sont utilisées, vérifier de ne pas dépasser la puissance maximale. **NE PAS DÉPASSER CETTE QUANTITÉ.**

Les luminaires de la série CTRO peuvent être interconnectés à l'aide du câble de liaison fourni avec ce kit ou directement en connectant chaque barre lumineuse. Les câbles de liaison et les barres lumineuses ne peuvent être connectés que d'une manière car chaque connecteur dispose d'une extrémité différente. Voir la Figure 3.

Suivre les instructions d'installation des luminaires indiquées ci-dessus. Lorsque le câble de liaison est utilisé, celui-ci doit être installé avec un peu de mou pour que les connecteurs électriques ne soient pas sollicités en aucune manière. Utiliser des attaches pour câble (non incluses) pour garder le câble attaché en toute sécurité à la surface de montage.

AVERTISSEMENT : Ne pas utiliser le câble de liaison comme moyen d'activer et de désactiver les luminaires. Ne pas connecter de luminaires d'autres fabricants ou d'autres luminaires de marque Westek à ce luminaire.

Déclaration de la FCC

Cet équipement a été mis à l'essai et déclaré conforme aux limites prévues de la section 15 du règlement de la FCC. Ces limites sont conçues pour offrir une protection raisonnable contre le brouillage nuisible dans une installation résidentielle. Cet équipement génère, utilise et peut émettre de l'énergie radiofréquence et, s'il n'est pas installé et utilisé selon les instructions, il peut causer du brouillage nuisible aux communications radio. Cependant, il n'y a aucune garantie qu'aucun brouillage ne se produira dans une installation particulière. Si cet équipement provoque effectivement un brouillage préjudiciable à la réception radio ou télévisuelle, ce qui peut être établi en éteignant et rallumant l'équipement, l'utilisateur est invité à tenter de corriger le brouillage par une ou plusieurs des mesures suivantes :

- Réorienter ou déplacer l'antenne de réception.
- Augmenter la distance séparant l'équipement du récepteur.
- Brancher l'appareil dans une prise dont le circuit est différent de celui où est branché le récepteur.

Cet appareil est conforme à la section 15 des règles de la FCC. Son fonctionnement est soumis aux deux conditions suivantes : (1) Cet appareil ne doit pas provoquer de brouillage préjudiciable, et (2) cet appareil doit accepter tout brouillage reçu, y compris le brouillage susceptible de provoquer un fonctionnement indésirable.

REMARQUE : Apporter des modifications à ce produit annule l'autorisation accordée à l'utilisateur de faire fonctionner ce matériel.

Garantie limitée

Dans des conditions normales d'utilisation, AmerTac fournit à l'acheteur original de ce produit une garantie expresse limitée d'un an qui est indiquée dans la Garantie Limitée énoncée intégralement sur www.amertac.com/warranties. La garantie limitée remplace toutes les autres garanties expresse ou implicites, sous réserve des exceptions explicitées dans la Garantie limitée sur le site Web. **AVERTISSEMENT** relatif à la prop. 65 : Ce produit contient des produits chimiques reconnus par l'État de Californie comme cancérigène, à l'origine de malformations congénitales ou d'autres problèmes de reproduction.

Instrucciones de Instalación para el Accesorio de Iluminación Enchufable

Iluminación LED para debajo de gabinetes de la Serie DIY
Modelos: CTRO-L12W, CTRO-L16W y CTRO-L22W

CARACTERÍSTICAS

Diseño enchufable para facilitar la instalación
Sistema de acoplamiento fácil y rápido
Interruptor On/Off (Encendido/Apagado)
Barra de línea delgada

Incluye

Accesorio de iluminación enchufable de la serie CTRO (12 pulgadas [30.5 cm] o 16 pulgadas [40.6 cm] o 22 pulgadas [55.9 cm]), (1) cordón de alimentación, (1) cordón de acoplamiento, herrajes de montaje.

Importantes instrucciones de seguridad

Para uso con una fuente de alimentación eléctrica de 120 V, 60 Hz solamente.
ADVERTENCIA: PARA EVITAR EL RIESGO DE SOBRECALENTAMIENTO Y CHOQUE ELÉCTRICO, NO LO INSTALE EN ESPACIOS CERRADOS PEQUEÑOS. PARA EVITAR EL RIESGO DE CHOQUE ELÉCTRICO, NO LO INSTALE EN LUGARES MOJADOS.

GUARDE ESTAS INSTRUCCIONES

1. Lea y entienda todas estas instrucciones antes de instalar el accesorio.
2. Guarde estas instrucciones en un lugar seguro para referencia en el futuro.
3. No lo instale encima de fregaderos o estufas.
4. **ADVERTENCIA:** Estos productos podrían representar un posible riesgo de choque eléctrico o incendio si se instalan o fijan incorrectamente. Los productos deben instalarse de acuerdo con estas instrucciones, los códigos eléctricos vigentes y/o el Código Eléctrico Nacional (NEC) vigente de EE.UU.

SECCIÓN 1 – PREPARACIÓN PARA LA INSTALACIÓN

Herramientas necesarias



Partes de este accesorio de iluminación (Figura 1)

- Accesorio de iluminación de 12 pulgadas (30.5 cm) o 16 pulgadas (40.6 cm) o 22 pulgadas (55.9).
- Cordón de acoplamiento
- Cordón de alimentación con interruptor On/Off (Encendido/Apagado)
- Herrajes de montaje

SECCIÓN 2 – INSTALACIÓN

Ubicación del accesorio (Figura 2)

Determine el lugar para conectar en el tomacorriente de 120 V más cercano. (Nota: Antes de montarlo en el gabinete, asegúrese que el accesorio esté situado a no más de 5 pies (1.5 metros) de un tomacorriente eléctrico, teniendo en cuenta que el cordón va a montarse en el gabinete y en la pared en forma segura y precisa a lo largo de su trayecto). **Si no está seguro acerca de cómo llevar a cabo la instalación, consulte a un electricista profesional o contratista eléctrico local antes de proceder.**

Paso 1: Ubique los orificios de montaje: Coloque los soportes en la superficie de montaje y marque con un lápiz las posiciones para los tornillos. Vea la Figura 2. Haga lo mismo para la instalación de múltiples accesorios.

Paso 2: Perfore orificios e instale los soportes: Para montajes en gabinetes de madera, perfore orificios piloto de 1/16 pulgada (1.6 mm), con una profundidad de 1/2 pulgada (12.7 mm). **Atención: Primero verifique el grosor de su gabinete. Tenga cuidado de no taladrar a través del gabinete.** Para montajes en paredes de yeso, perfore orificios de 3/16 pulgada (4.8 mm) para los anclajes de pared plásticos (no incluidos). Inserte los anclajes de pared plásticos en los orificios correspondientes y fíjelos en su posición de manera que queden al ras de la superficie de la pared de yeso.

Paso 3: Instalación de los accesorios: Instale el accesorio en los soportes de montaje, fijándolo a presión en su posición. Conecte el cordón de alimentación de 5 pies (1.5 metros) en el accesorio. Enchufe el cordón de alimentación en un tomacorriente conectado a tierra de un circuito de 15 Amp. Se puede encender o apagar la luz usando el interruptor basculante incorporado en el cordón. **Advertencia: No oculte el cordón de alimentación dentro de una pared, techo, cielo raso, gabinete de cocina u otra estructura permanente similar. No instale el cordón de alimentación a través de agujeros en las paredes, techos o pisos.**

Utilice grapas de cable con certificación UL (no incluidas) para encaminar el cordón de alimentación eléctrica por la parte inferior del gabinete y la pared para una instalación nítida.

No. de modelo	Longitud de barra	Vatios	Núm. máx. acopladas
CTRO-L12W	305 mm	3	16
CTRO-L16W	406 mm	4	12
CTRO-L22W	560 mm	7	7

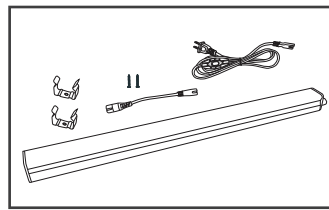


Figura 1

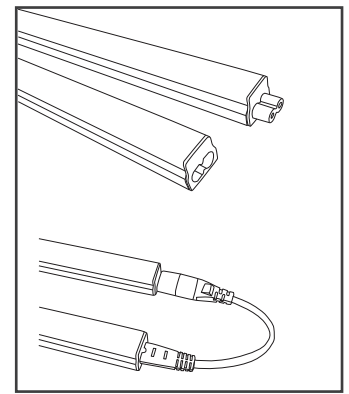


Figura 3

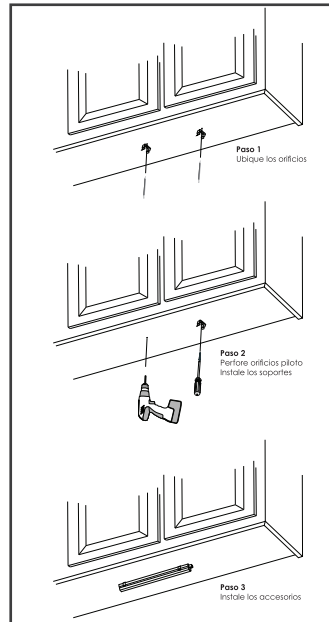


Figura 2

Interconexión de múltiples accesorios

ADVERTENCIA: En las instalaciones de múltiples accesorios, no electrifique el grupo de accesorios hasta que se hallan realizado todas las conexiones eléctricas y los accesorios estén firmemente montados. Para la luz debajo de gabinetes de la serie DIY CTRO, el vataje máximo de accesorios acoplados es 100 vatios. La tabla a continuación muestra el vataje y el número máximo de barras todas de un mismo tipo. Si se utilizan barras de diversas longitudes, asegúrese de no exceder el vataje máximo permitido. **NO EXCEDA DE ESTA CANTIDAD.**

Los accesorios de la serie CTRO pueden interconectarse usando el cordón de acoplamiento suministrado con este juego o conectando directamente cada barra de luz. Los cordones de acoplamiento y las barras de luz sólo pueden acoplarse de una manera ya que cada conector tiene un extremo diferente. Vea la Figura 3.

Siga las instrucciones de instalación de accesorios indicadas arriba. Cuando se utiliza el cordón de acoplamiento, debe haber un poco de holgura en el cordón para que los conectores eléctricos estén libres de toda tensión. Utilice presillas de cordón (no incluidas) para mantener fijado el cordón en forma segura en la superficie de montaje.

ADVERTENCIA: No utilice el cordón de acoplamiento como un medio para encender y apagar los accesorios. No acople otros accesorios de la marca Westek o de otros fabricantes a este accesorio.

Declaración de la FCC

Este equipo ha sido sometido a pruebas y cumple con los límites de la Parte 15 de las normas de la FCC. El objetivo de estos límites es ofrecer una protección razonable contra interferencias nocivas en una instalación residencial. Este equipo genera, utiliza y puede radiar energía de radiofrecuencia y, si no se instala y utiliza de acuerdo con estas instrucciones, puede generar interferencia perjudicial para las radiocomunicaciones. Sin embargo, no se garantiza que no se producirá interferencia en una instalación en particular. Si su equipo causa interferencia perjudicial para la recepción de radio o televisión, lo cual se puede determinar apagando y encendiendo el equipo, intente corregirla mediante uno o varios de los siguientes procedimientos:

- Vuelva a orientar o cambie de lugar la antena receptora.
- Aumente la separación entre el equipo y el receptor.
- Conecte el equipo a un tomacorriente en un circuito diferente al que esté conectado el receptor.

Este dispositivo cumple con la parte 15 de las normas de la FCC. Su funcionamiento está sujeto a las siguientes dos condiciones: (1) Este dispositivo no debe causar interferencia y (2) este dispositivo debe aceptar toda interferencia recibida, incluida aquella que puede causar un funcionamiento no deseado.

AVISO: Las modificaciones a este producto anularán la autoridad del usuario para operar este equipo.

Garantía limitada

En condiciones y uso normales, AmerTac otorga al comprador original de este producto una garantía expresa limitada de un año que se describe con todo detalle en www.amertac.com/warranties. La garantía limitada se otorga en lugar de todas las demás garantías o responsabilidades expresas o implícitas, sujeto a las excepciones que se explican con todo detalle en la garantía limitada en el sitio web. Advert. sobre Prop. 65: Es del conocimiento del Estado de California que este producto contiene sustancias químicas que causan cáncer y/u otros daños reproductivos.